

Comment relier deux ordinateurs en réseau



La société *iCom informatique* de Saint-Jovite vous présente une méthode simple de relier deux ordinateurs sous Windows avec le protocole TCP/IP afin de pouvoir partager les ressources de l'un ou l'autre ou pour permettre de jouer en réseau avec un logiciel compatible TCP/IP.

Matériel requis :

- Deux (2) ordinateurs avec le système d'exploitation Windows ;
- Une carte réseau dans chacun des appareils ;
- Un câble Ethernet croisé (*crossover*).



Note : Pour fabriquer le câble inversé, vous devez posséder deux connecteurs de type RJ-45 ainsi qu'un câble Ethernet d'une longueur minimale de trois pieds et une pince conçue spécialement pour attacher un connecteur RJ-45. Ce genre de câble est disponible chez tout bon fournisseur d'équipement informatique.

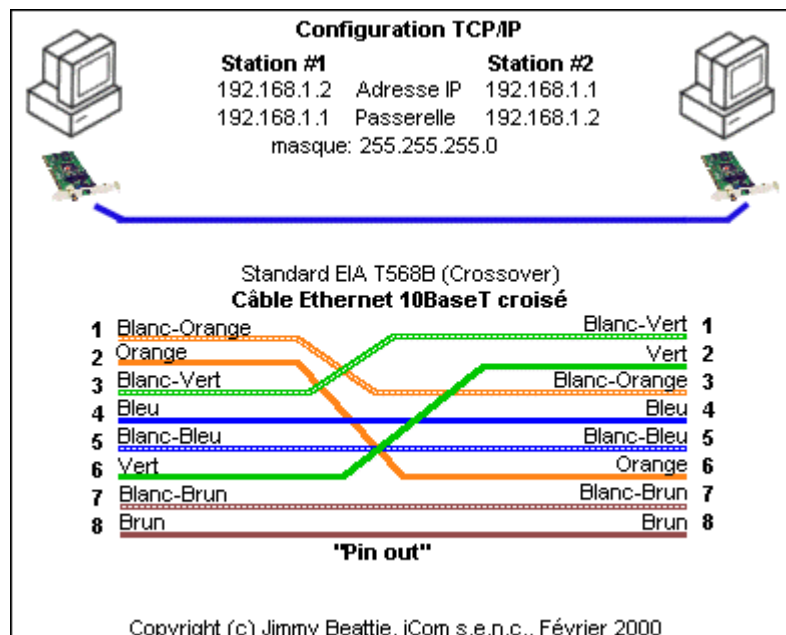
Nous vous suggérons l'achat de deux cartes réseaux identiques pouvant fonctionner à 100 Mégabits pour une performance accrue. La compagnie *3com*™ (www.3com.com) offre des interfaces de haute qualité.

Attention : Si votre ordinateur est déjà relié à un réseau informatique, veuillez communiquer avec votre responsable informatique avant d'effectuer ces changements car vous pourriez ne plus être relié à votre réseau actuel ou compromettre la sécurité informatique de votre environnement.

La société *iCom* décline toute responsabilité concernant les dommages qui pourraient être causés à votre équipement ou à la perte de vos données suite à l'application des procédures décrites dans ce guide.

L'illustration suivante vous indique la configuration générale TCP/IP entre les deux appareils. Remarquez les différences entre les adresses IP de la station 1 et 2. Nous allons ensuite vous expliquer comment configurer ces adresses IP dans votre ordinateur afin que vous puissiez communiquer entre ces deux appareils.

Si vous désirez concevoir vous même votre câble de réseau inversé nécessaire au branchement des deux appareils, iCom vous indique comment placer chaque fil du câble Ethernet avec les codes de couleurs appropriés. Ce « pin-out » est le standard de l'industrie de la télécommunication au Canada.



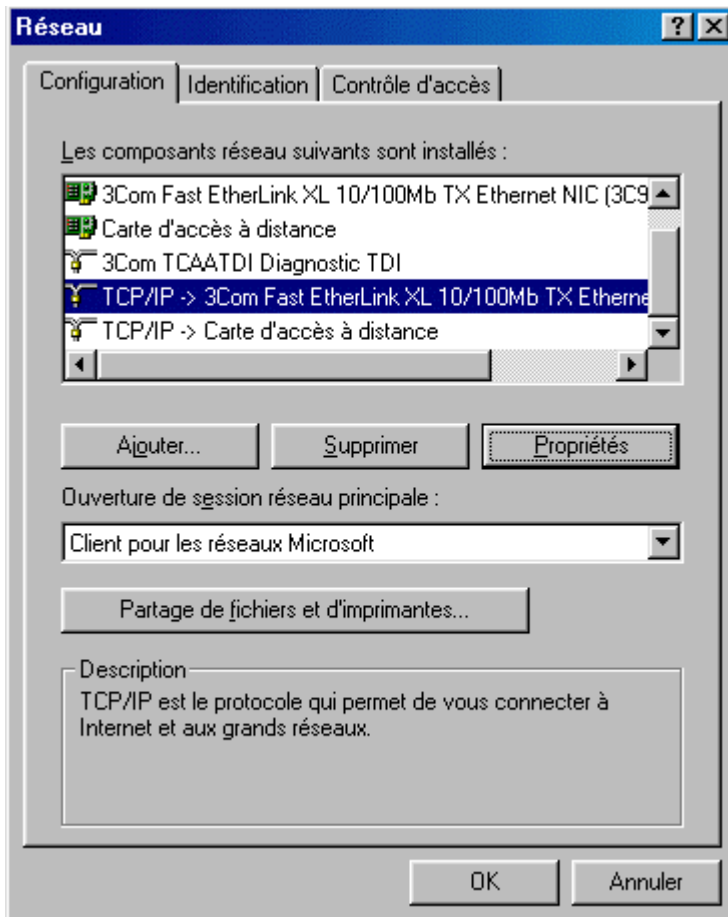
Un câble de réseau standard (non inversé) ne fonctionnera pas si vous reliez directement deux interfaces réseau d'ordinateurs. Un câble non inversé nécessite obligatoirement un module nommé « HUB », ce qui est plus dispendieux et inutile si vous désirez connecter seulement deux stations.

Pour terminer votre câbles, vous devez utiliser deux connecteurs de types RJ-45 disponible en magasin avec un outil spécialement conçu pour attacher le connecteur au câble. Assurez-vous que chaque fil est bien positionné dans le connecteur afin que le contact soit adéquat. Un seul fil mal connecté peut générer des erreurs de communication.

Configuration de la station #1



Accédez les propriétés du voisinage réseau en cliquant le bouton droit de la souris.



Dans les propriétés réseau de votre ordinateur, sélectionner le protocole réseau TCP/IP qui est relié à votre interface (carte réseau). Le nom de votre interface réseau peut être différente de celle présentée ci-après.

Veillez noter que si vous utilisez la fonction « Partage de fichiers et d'imprimantes... », vous pourriez compromettre la sécurité de vos données lorsque vous êtes branché au réseau Internet.



ADRESSE IP

Inscrire les données suivantes dans l'adresse IP du premier ordinateur.

Veillez noter que cette adresse IP est compatible aux standards Internet concernant une adresse de réseau privé. Elle ne génère donc pas de conflit si vous devez vous relier au réseau Internet.



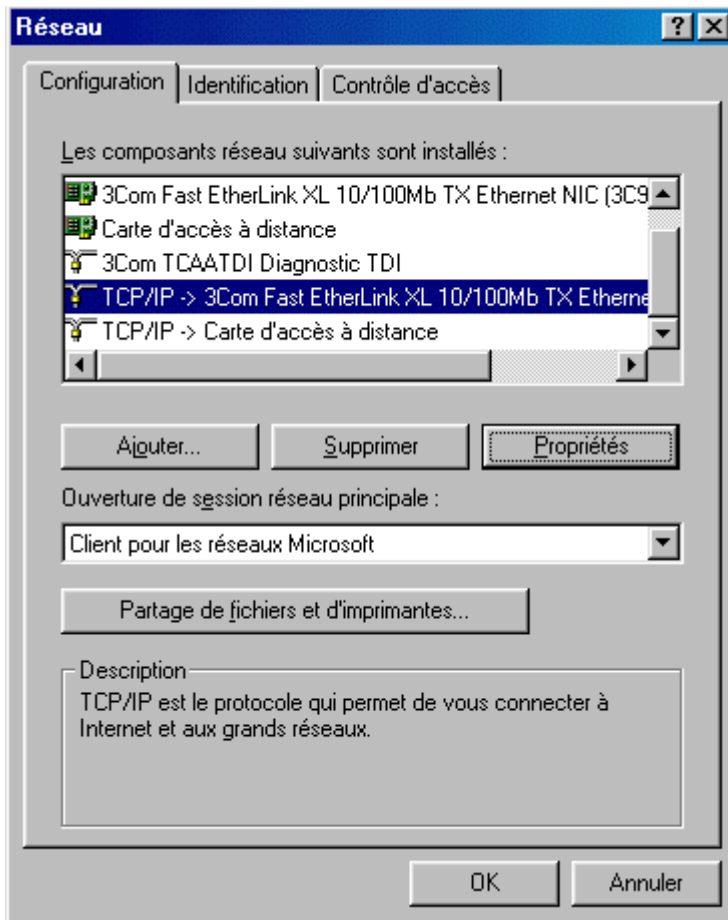
PASSERELLE

La passerelle permet d'indiquer à Windows à quelle interface seront acheminées vos données TCP/IP. Par conséquent, vous devez indiquer l'adresse IP du second ordinateur.

Configuration de la station #2

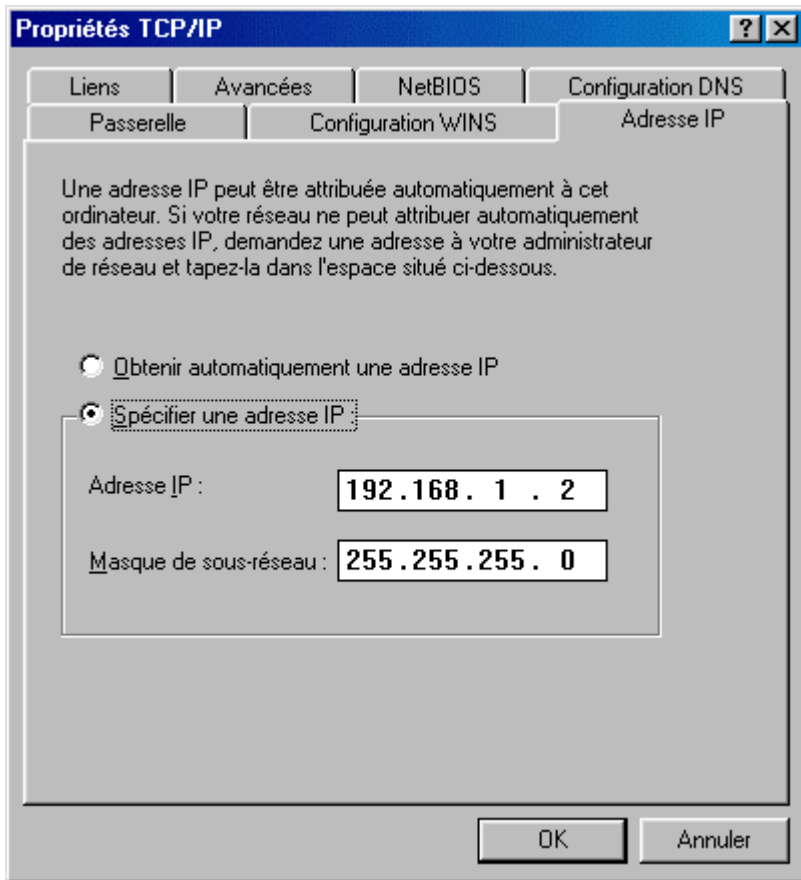


Accédez à nouveau les propriétés du voisinage réseau sur la station #2 en cliquant le bouton droit de la souris.



Dans les propriétés réseau de votre second ordinateur, sélectionner le protocole réseau TCP/IP qui est relié à votre interface (carte réseau). Le nom de votre interface réseau peut être différente de celle présentée ci-après.

Veillez noter que si vous utilisez la fonction « *Partage de fichiers et d'imprimantes...* », vous pourriez compromettre la sécurité de vos données lorsque vous êtes branché au réseau Internet.



ADRESSE IP

Inscrire les données suivantes dans l'adresse IP du second ordinateur.

Veillez noter que cette adresse IP est compatible aux standards Internet concernant une adresse réseau privée. Elle ne génère donc pas de conflit si vous devez vous relier au réseau Internet.



PASSERELLE

La passerelle permet d'indiquer à Windows à quelle interface seront acheminés vos données TCP/IP. Par conséquent, vous devez indiquer l'adresse IP du premier ordinateur.

VÉRIFIEZ VOTRE CONNEXION

Maintenant que vous avez configuré vos paramètres TCP/IP dans chacune des stations, vous devez redémarrer ces dernières afin d'enregistrer les changements.



Une fois redémarré, situez-vous sur le premier ordinateur puis ouvrez une fenêtre de commande MS-DOS. Nous allons ensuite effectuer un PING vers le second ordinateur pour voir si il nous répond.

```
Microsoft(R) Windows 98
(C)Copyright Microsoft Corp 1981-1998.

C:\WINDOWS>ping 192.168.1.2

Envoi d'une requête 'ping' sur 192.168.1.2 avec 32 octets de données :

Réponse de 192.168.1.2 : octets=32 temps<10 ms TTL=128 ✓
Réponse de 192.168.1.2 : octets=32 temps<10 ms TTL=128 ✓
Réponse de 192.168.1.2 : octets=32 temps<10 ms TTL=128 ✓
Réponse de 192.168.1.2 : octets=32 temps<10 ms TTL=128 ✓

Statistiques Ping pour 192.168.1.2:
  Paquets : envoyés = 4, reçus = 4, perdus = 0 (perte 0%),
  Durée approximative des boucles en milli-secondes :
    minimum = 0ms, maximum = 0ms, moyenne = 0ms

C:\WINDOWS>
```

Allez ensuite sur le second ordinateur et faite la même commande, mais cette fois-ci en spécifiant l'adresse IP de l'ordinateur #1, soit PING 192.168.1.1 et non pas PING 192.168.1.2

Si un ordinateur ne répond pas, veuillez vérifier à nouveau toutes les étapes de ce guide. Si au contraire, chacun d'eux retournent des statistiques alors vous avez conçu votre premier réseau informatique reliant deux ordinateurs. Nos félicitations et amusez-vous bien !

Jimmy Beattie,
Administrateur de réseaux,
iCom s.e.n.c. Saint-Jovite, Qc